

SPICE MODEL AND PARAMETERS

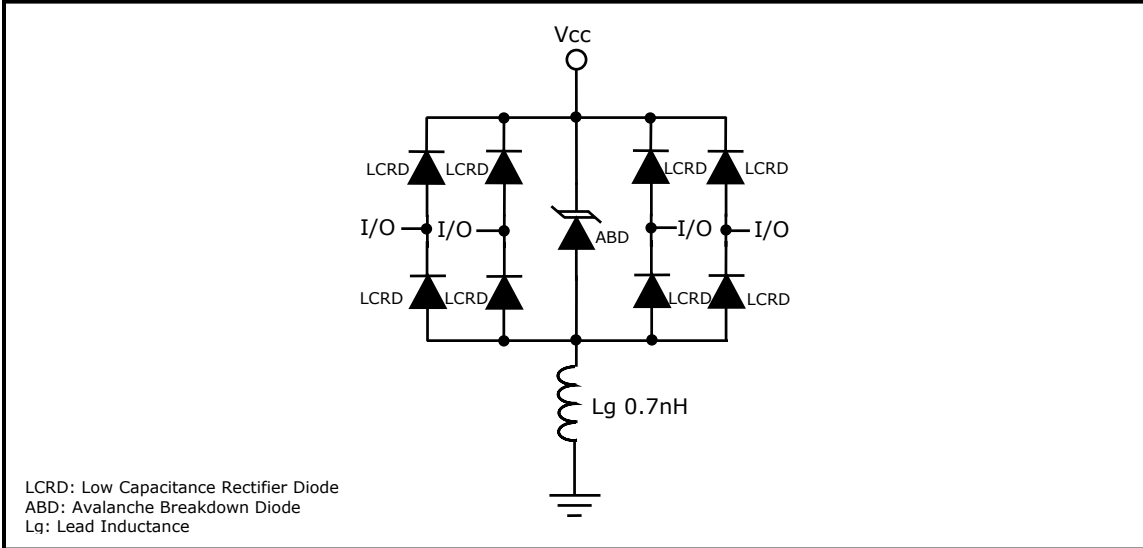


TABLE 1: SPICE PARAMETERS

PARAMETER	UNIT	ABD	LCRD
Bv	V	6.0	200
Ibv	μA	1	0.01
Cjo	pF	230	3
Is	A	1E-11	1E-13
Vj	V	0.6	0.6
M	-	0.33	0.33
N	-	1	1
Rs	Ω	0.014	0.31
TT	S	1E-9	1E-9
EG	eV	1.11	1.11